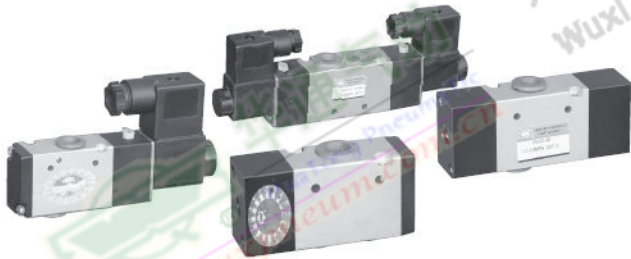


**电磁阀,气控阀系列**  
Solenoid Valve, Pneumatic Control Valve Series

**100/200/300/400**

**300 Series**

**300 系列电磁阀,气控阀**  
series solenoid valve, pneumatic control valve



**图形符号 Graphical symbols**

**产品特点 Features**

采用内部先导式, 结构紧凑, 安装方便, 寿命长, 被广泛应用于冶金、化工、医药等行业。

Pilot inside, compact structure, easy installation, long performance life, widely used in chemical engineering, textile and mining industries.

**型号注释 Note for type**

<b>4V</b>	<b>3</b>	<b>10</b>	<b>10</b>	<b>B</b>	<b>AC220V</b>	<b>W</b>	规格代码: Specification	4V: 二(三)位五通电磁阀 4A: 二(三)位五通气控阀 3V: 二位三通电磁阀 3A: 二位三通气控阀	5/2(3)-way solenoid valve 5/2(3)-way pneumatic control valve 3/2-way solenoid valve 3/2-way pneumatic control valve
							系列代码Series Code:	300系列	300 Series
							线圈及位数 Coil and Places	10: 单头双位置 20: 双头双位置 30C: 双头三位置封闭型 30E: 双头三位置排气型 30P: 双头三位置压力型	Single head double position Double head double position Double head 3 position close type Double head 3 position Exhaust type Double head 3 position pressure type
							接管口径 Joint Pipe Bore:	08: 1/4" 10: 3/8"	
							接管形式及初始 状态 Joint Pipe form and Initial State	空白: 管接式 B: 二(三)位五通板接式 NC: 二位三通常闭型 NO: 二位三通常开型	Coil and Places 5/2(3)-way plate connection type 3/2-way normal close type 3/2-way normal open type
							标准电压 Standard Voltage:	DC12V, DC24V; AC24V, 110V, 220V, 380V 50Hz/60Hz	
							接线形式 Wiring Form	空白: 标准端子式 LD: 棕色带灯端子式 LD: 白色带灯端子式 W: 引线式	Blank: standard connector Brown with lighting connector White with lighting connector Lead wire type

**技术参数 Specification**

型号Model	3V310(320)-08 3A310(320)-08	4V310(320)-08 4A310(320)-08	4V330(C)(E)(P)-08 4A330(C)(E)(P)-08	3V310(320)-10 3A310(320)-10	4V310(320)-10 4A310(320)-10	4V330(C)(E)(P)-10 4A330(C)(E)(P)-10
位置数 Position Number	二位三通 3/2-way	二位五通 5/2-way	三位五通 5/3-way	二位三通 3/2-way	二位五通 5/2-way	三位五通 5/3-way
有效截面积 Effective Sectional Area (mm <sup>2</sup> )	25 (CV=1.40)		18 (CV=1.00)	30 (CV=1.68)		18 (CV=1.00)
接管口径 Joint Pipe Bore	进气=排气=排气=G1/4" Air inlet=Air Outlet=Exhaust=G1/4"			进气=排气=3/8" 排气=G1/4" Air inlet=Air Outlet=G3/8" Exhaust=G1/4"		
工作介质 Working Medium	经40微米过滤的空气/40 Micron Filtered Air					
动作方式 Motion pattern	内部先导式 /Inner Guide Type					
使用压力 Working pressure (MPa)	0.15~0.8					
最大耐压力 Max. Pressure Resistance (MPa)	1.2					
工作温度 Operating Temperature	5~50					
电压范围 Voltage Range	±10%					
耗电量 Power Consumption	AC: 5.5VA DC4.8W					
绝缘性及防护等级 Insulation & Protection Class	F级: IP65 /F Class.IP65					
接线形式 Wiring Form	出线式或端子式 / Lead Wire or Connector type					
最高动作频率 Highest Action Frequency (Hz)	每秒五次 / 5 Cycle / Sec					
最短励磁时间 Shortest Excitation Time (s)	0.05					

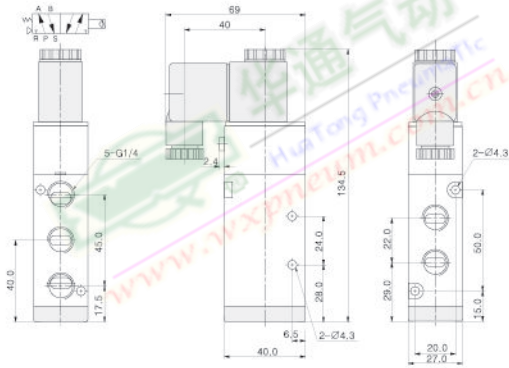
100/200/300/400

系列电磁阀,气控阀  
Series Solenoid Valve, Pneumatic Control Valve

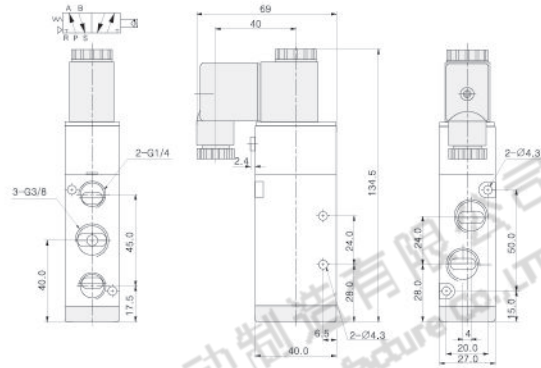
300 Series

外形尺寸 Outlook & Dimension

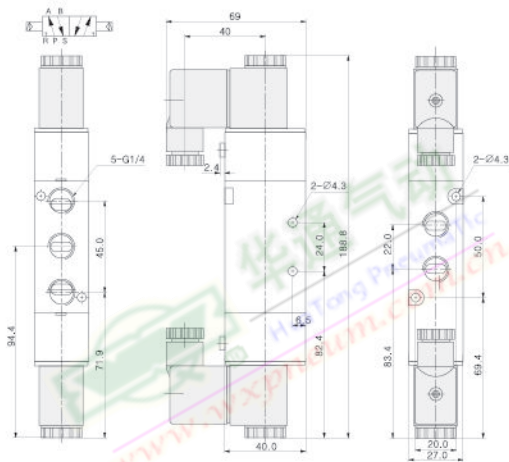
4V310-08



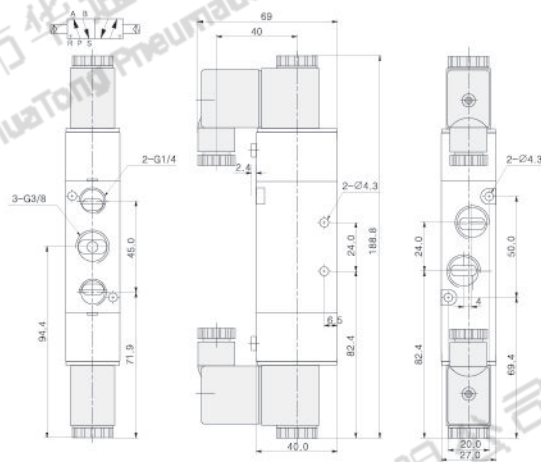
4V310-10



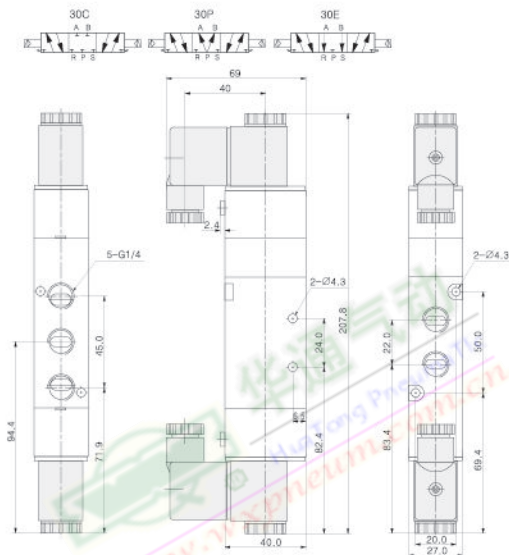
4V320-08



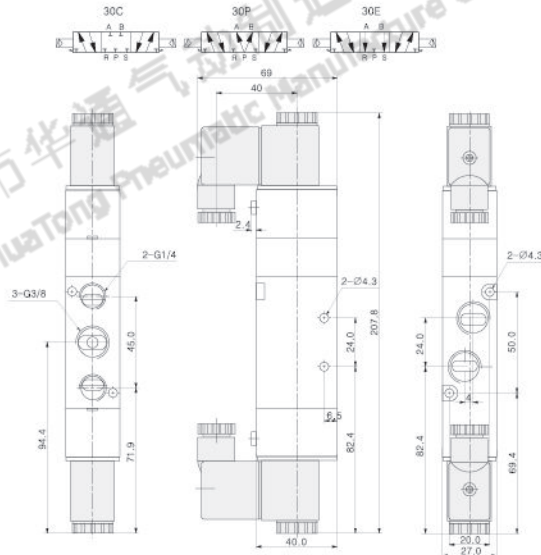
4V320-10



4V330-08

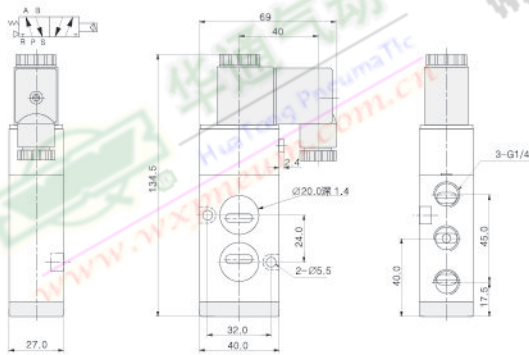


4V330-10

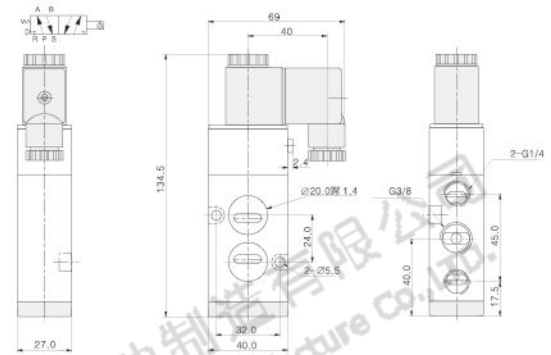


外形尺寸 Outlook & Dimension

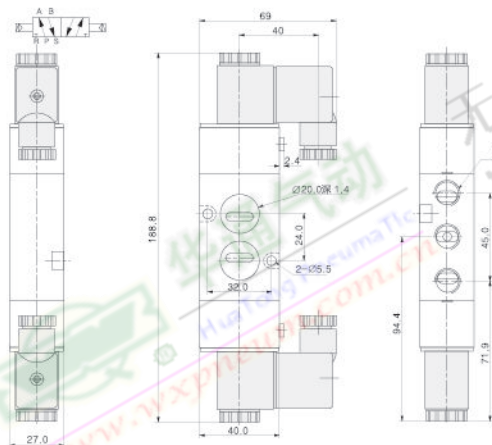
4V310-08B



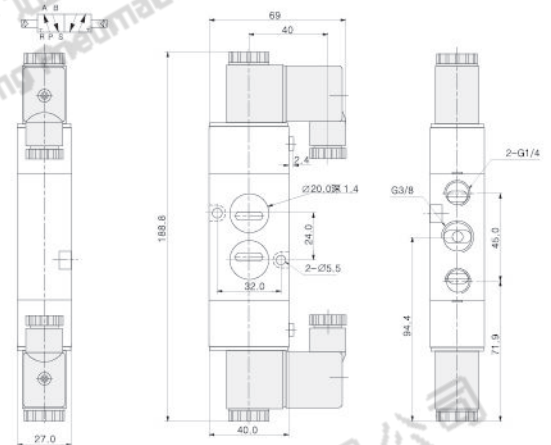
4V310-10B



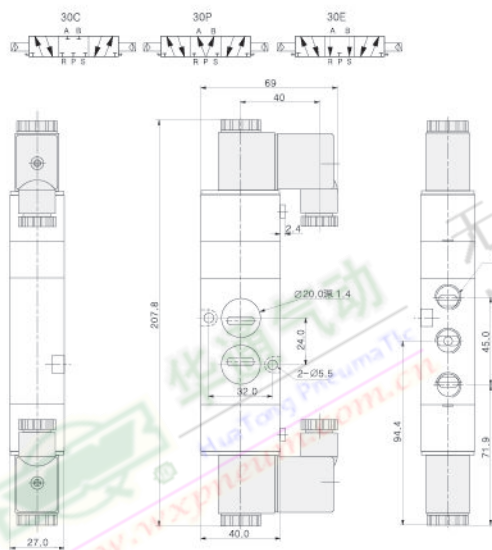
4V320-08B



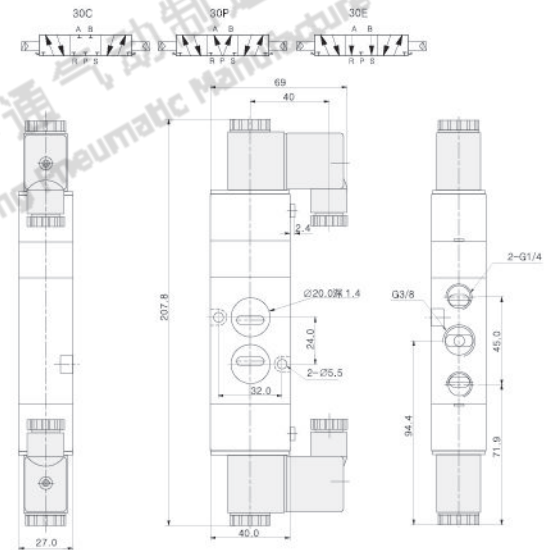
4V320-10B



4V330-08B



4V330-10B



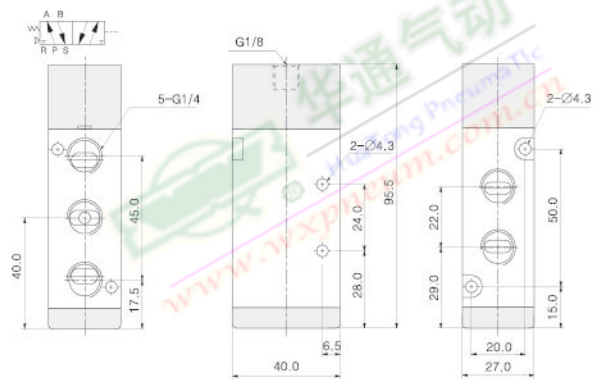
100/200/300/400

系列电磁阀,气控阀  
Series Solenoid Valve, Pneumatic Control Valve

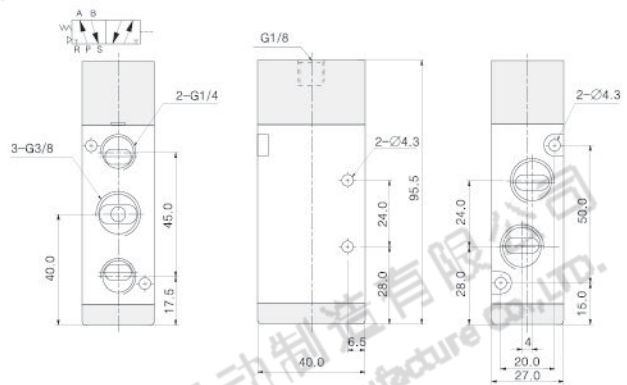
300 Series

外形尺寸 Outlook & Dimension

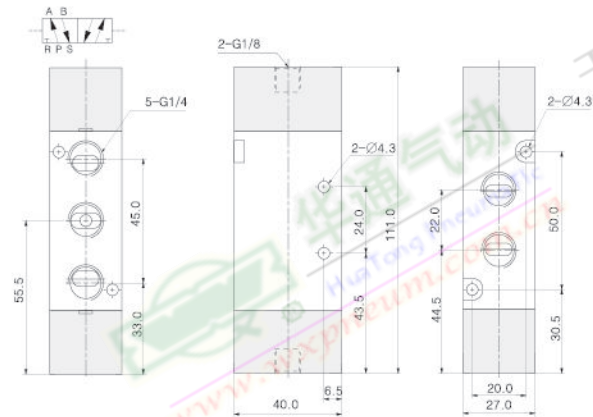
4A310-08



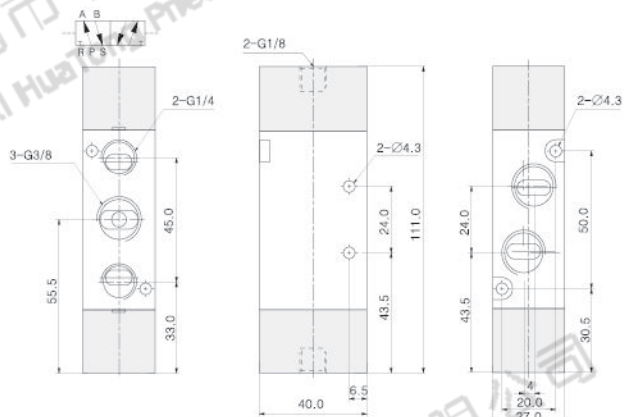
4A310-10



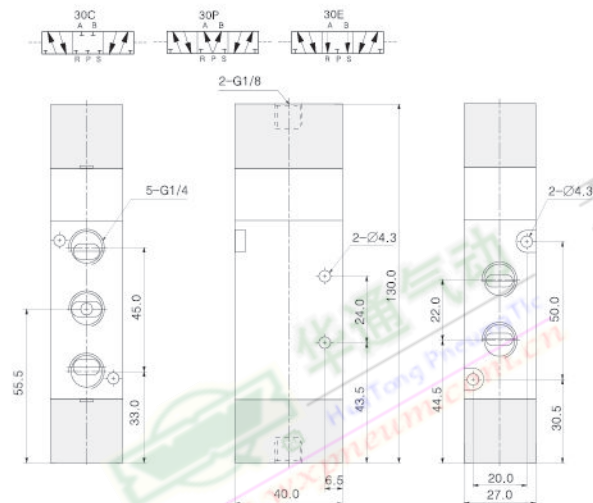
4A320-08



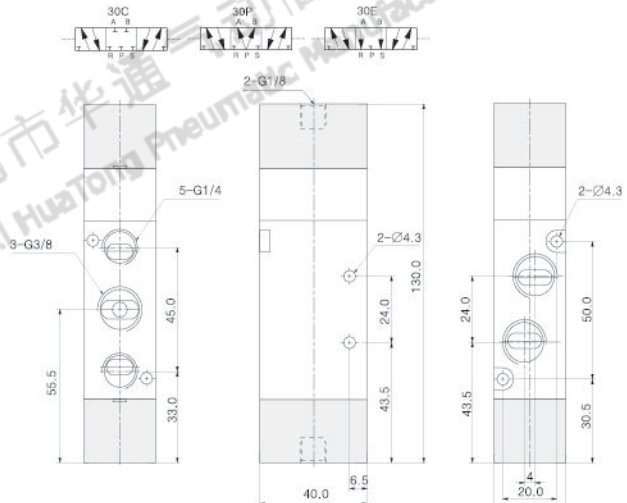
4A320-10



4A330-08

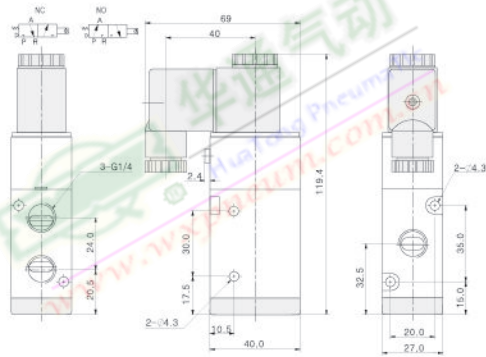


4A330-10

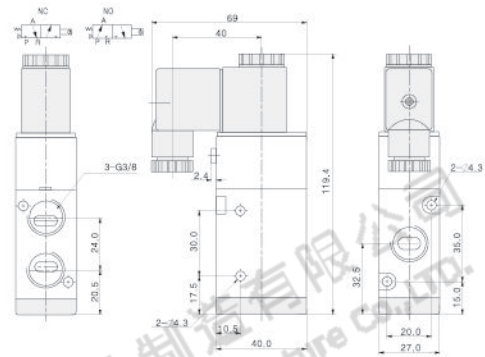


外形尺寸 Outlook & Dimension

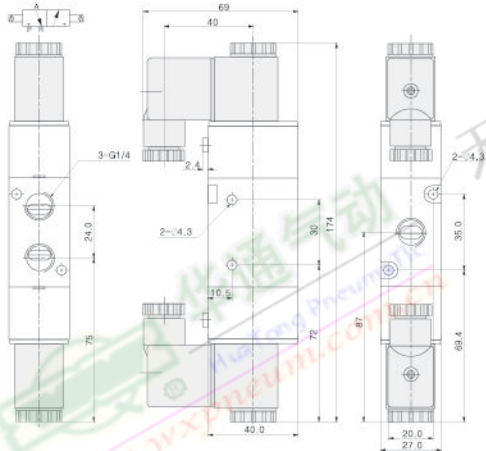
3V310-08



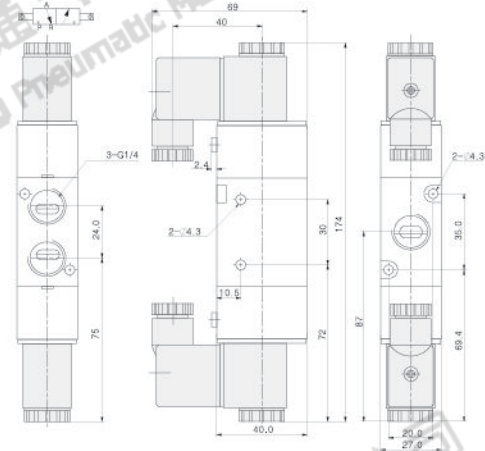
3V310-10



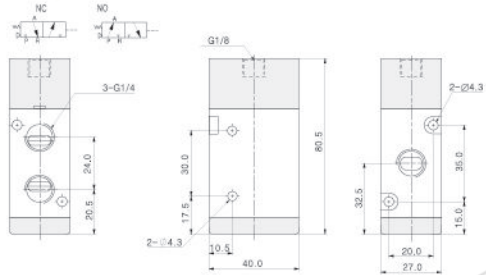
3V320-08



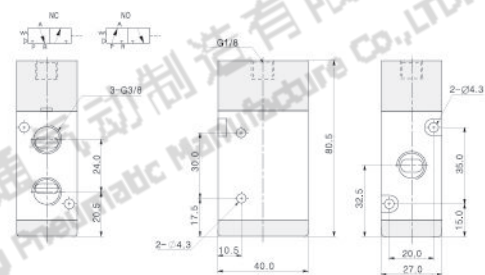
3V320-10



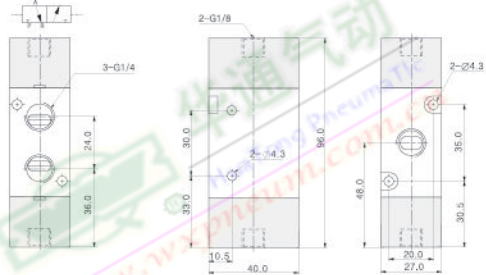
3A310-08



3A310-10



3A320-08



3A320-10

